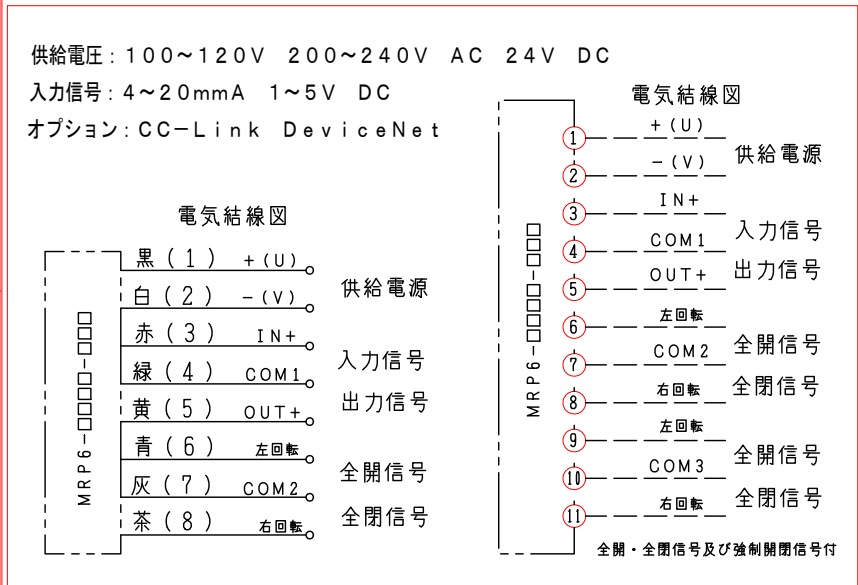


No	部品名称	TITLE	数量 QTY	備考 (規格・寸法) (DIMENSIONS)
15				
14				
13	ロータリーアクチュエーター	MRP6-T-GZ	1	
12	カップリング	SFC-060DA2-15B-25B (Type B)	1	
11	駆動部取付板	SPC 4.5 t	1	
10	耐熱軸受	F-20525CS	2	セラミック
9	耐熱接続板	PGX-595 10 t	2	
8	耐熱カップリング	C-1002525L PGX-595	1	
7	軸受取付基台	SPC 4.5 t	2	
6	シャフトボス	B20525CS	2	セラミック
5	フランジ	SS400 PL=12 t	1組	
4	羽根当て	SS400 3x9	1	
3	シャフト	SGD φ25	1	
2	可動羽根	SPC 3.2 t	1	
1	ダンパー本体	MD-350 (SS) SPC 4.5 t	1	

特記

- 板フランジとケーシング接合部の内面は全溶接、外側は点付溶接。
 - 塗装は内外面錆止め塗装外面シルバー1回塗り。
 - 本図ダンパーの使用範囲は下記の通です。外径寸法はミリサイズ（ダクトサイズ）です。
静圧：±4.0KPa以下 風速：25m/s以下 温度：-10~400℃以下
- ☆ 屋内使用清浄空気用です。屋外使用、腐食性ガス等の場合はお問い合わせ下さい。
- ☆ ロータリーアクチュエーターは仕様により異なります、別途お問い合わせ下さい。



回数 REV. MARK	承認 APPROVED BY	検図 CHECKED BY
年月日 DATE		
承認 APPROVED BY	設計 DESIGNED BY	製図 DRAWN BY
変更者 REVISED BY		Takeda FEB. 12. 2015
記事 CONTENTS	栄進空調株式会社 EISHIN KUCHO CO., LTD.	

名称 TITIF

モーター・ダンパー
 EHDHMEF-350 SHS
 高分解能ステッピングモーター

耐熱 400℃ (SS)

変更回数 01
 10

変更回数 02

図面番号 DRAWING NO.